

## 有機ELディスプレイスペック OLED DISPLAY SPECIFICATION

形名 Type No. ELW1008AA

双葉電子工業株式会社  
エレクトロニックコンポーネンツ事業センター  
ELECTRONIC COMPONENTS BUSINESS CENTER  
FUTABA CORPORATION

### 1) 適用 Application

本仕様書は有機ELディスプレイELW1008AAに適用する。  
The specifications are applied to OLED display ELW1008AA.

Item	Specification
画素数 Resolution	128 x 128
画素ピッチ Pixel Pitch	0.19 x 0.19 mm
アクティブエリア Active Area	Φ24.296 mm
ガラスサイズ Glass Size	31.08 x 33.98 mm
IC	SSD1327
発光色 Color	白色 White
階調数 Gray Scale	16
輝度 Luminance	170 cd/m <sup>2</sup> (30% Pinxel On)
円偏光板 Circular Polarizer (CPL)	有り With CPL
駆動方法 Drive Method	パッシブマトリクス Passive Matrix
インターフェース Interface	SPI / I2C
デューティ比 Duty Cycle	1/128
電源電圧 Power-Supply Voltage	16V / 3.0 V (typical)
質量 Mass	TBD

### 3) 用途 Purpose

#### 4) 標準状態 Normal Condition

本仕様書では特に記載の無い場合、下記に規定した標準状態の値を使用するものとする。

Measurements are done under normal condition unless otherwise specified.

温度 Temperature	23±3°C
湿度 Humidity	45±15%
OLED駆動電源電圧 OLED drive power supply voltage (VCC)	16±0.1V
ロジック電源電圧 Logic power supply voltage (VCI)	3.0±0.05V

#### 5) 電気特性 Electric Characteristics

##### 5-1) 絶対最大定格<sup>\*1</sup> Absolute Maximum Rating<sup>\*1</sup>

Item	Symbol	Min.	Max.	Unit
OLED駆動電源電圧 OLED drive power supply voltage	VCC	-0.5	19.0	V
ロジック電源電圧 Logic power supply voltage	VCI	-0.3	4.0	V
信号入力電圧 Signal input voltage	Vi	-0.3	VCI+0.3	V
動作温度 <sup>*2</sup> Operating temperature <sup>*2</sup>	Topr	-40	+75	°C
貯蔵温度 <sup>*2</sup> Storage temperature <sup>*2</sup>	Tstg	-40	+85	°C

注： \*1) 絶対最大定格とは、瞬時たりとも超過してはならない限界値。

\*2) 結露なき事。

Notice : \*1) Absolute Maximum Rating is the limit value that it must not exceed.

\*2) No Condensation

##### 5-2) 推奨動作条件<sup>\*1</sup> Recommended Operation Condition<sup>\*1</sup>

Item	Symbol	Min.	Typ.	Max.	Unit
OLED駆動電源電圧 OLED drive power supply voltage	VCC	15.5	16.0	16.5	V
ロジック電源電圧 Logic power supply voltage	VCI	1.65	3.0	3.5	V
信号入力電圧 Signal input voltage	ViH	0.8VCI	—	VCI	V
	ViL	0	—	0.2VCI	V

注： \*1) 推奨動作条件とは、信頼性/品質を確保できうる範囲。

上表の範囲内で使用して下さい。

Notice : \*1) Recommended Operating Condition ; Quality and Reliability can be kept within this condition.

This product should be used within this condition.

5-3) 消費電流<sup>\*1)</sup> Current Consumption<sup>\*1)</sup>

項目 Item	記号 Symbol	点灯パターン Lighting pattern		Typ.	Max.	単位 Unit
OLED駆動電源電流 OLED Drive Power Supply Current	ICC	170cd/m <sup>2</sup>	30% 点灯 30% Pixels On	TBD	TBD	mA
		All Pixels Off		TBD	TBD	
ロジック電源電流 Logic Power Supply Current	ICI	170cd/m <sup>2</sup>	30% 点灯 30% Pixels On	TBD	TBD	μA
		All Pixels Off		TBD	TBD	
Stand-by Current(VCC)	ISCC	Display Off (Send Command AEh)		-	TBD	μA
Stand-by Current(VCI)	ISDD			-	TBD	

注：

\*1) 消費電流はTBD値です。 製品試作・評価後、記載値見直しします。

Notice:

\*1) These values are TBD. They will revise after ES evaluation.

6) 光学特性 Optical Characteristics

6-1) 輝度 / 色度 Luminance / Chromaticity

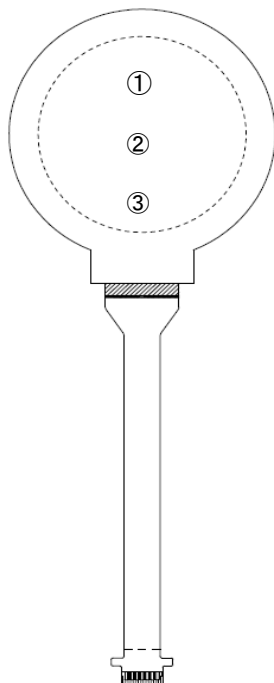
項目 Item	条件 Condition	Min.	Typ.	Max.	単位 Unit
輝度 Luminance	30% 点灯 30% Pixels On	135	170	-	cd/m <sup>2</sup>
色度 x Chromaticity x	30% 点灯 30% Pixels On	0.28	0.32	0.36	-
色度 y Chromaticity y	30% 点灯 30% Pixels On	0.29	0.33	0.37	-
コントラスト Contrast	※1	10,000	-	-	-
パネル内輝度分布 Luminance Distribution	※2	-	-	20	%

注： \*1) 全点灯暗室コントラスト比 = 全点灯輝度 / 全消灯輝度

\*2) 測定位置 3点 (下記①~③)

Notice: \*1) Contrast ratio of display all pixels on in a dark room = Display All Pixels On / Display All Pixels Off

\*2) Measuring Point : 3 Points (①~③)



パネル内輝度分布 =  $(1 - (L_{min}/L_{max})) \times 100\%$   
Luminance Distribution =  $(1 - (L_{min}/L_{max})) \times 100\%$

6-2) 期待寿命 Lifetime Expectancy

項目 Item	動作条件 Operating Condition	期待寿命*1) Lifetime Expectancy*1)
室温動作寿命 Room Temp. Operating Lifetime	4) 項記載の標準状態、9) 項記載の設定値、 点灯率30%*2) 連続動作 Normal condition defined as 4), Set min luminance which described in 9), Lighting Rate: 30%*2), and Continuous Operation	24000時間点灯動作後、輝度は6-1)記載の 規格下限の50%以上である事 After operating for 24,000hrs, Luminance should be at least 50% of the min luminance which written in 6-1).

注：

- \*1) 期待寿命とは、標準条件で使用した場合に期待できる寿命であり、保証するものではありません。
- \*2) 点灯率30%とは、1ライン128画素中の30%の画素を点灯させるものとする。  
この時、各々の画素はパネルの駆動時間に対し平均して30%の時間だけ点灯しているものとする。

Notice:

- \*1) Lifetime Expectancy is not guaranteed one but expected lifetime in normal condition.
- \*2) Pixels of 30% in one line 128 pixels are light.  
In this case each pixels lights for average time of 30% of display drive time.

6-3) 階調数 Gray Scale

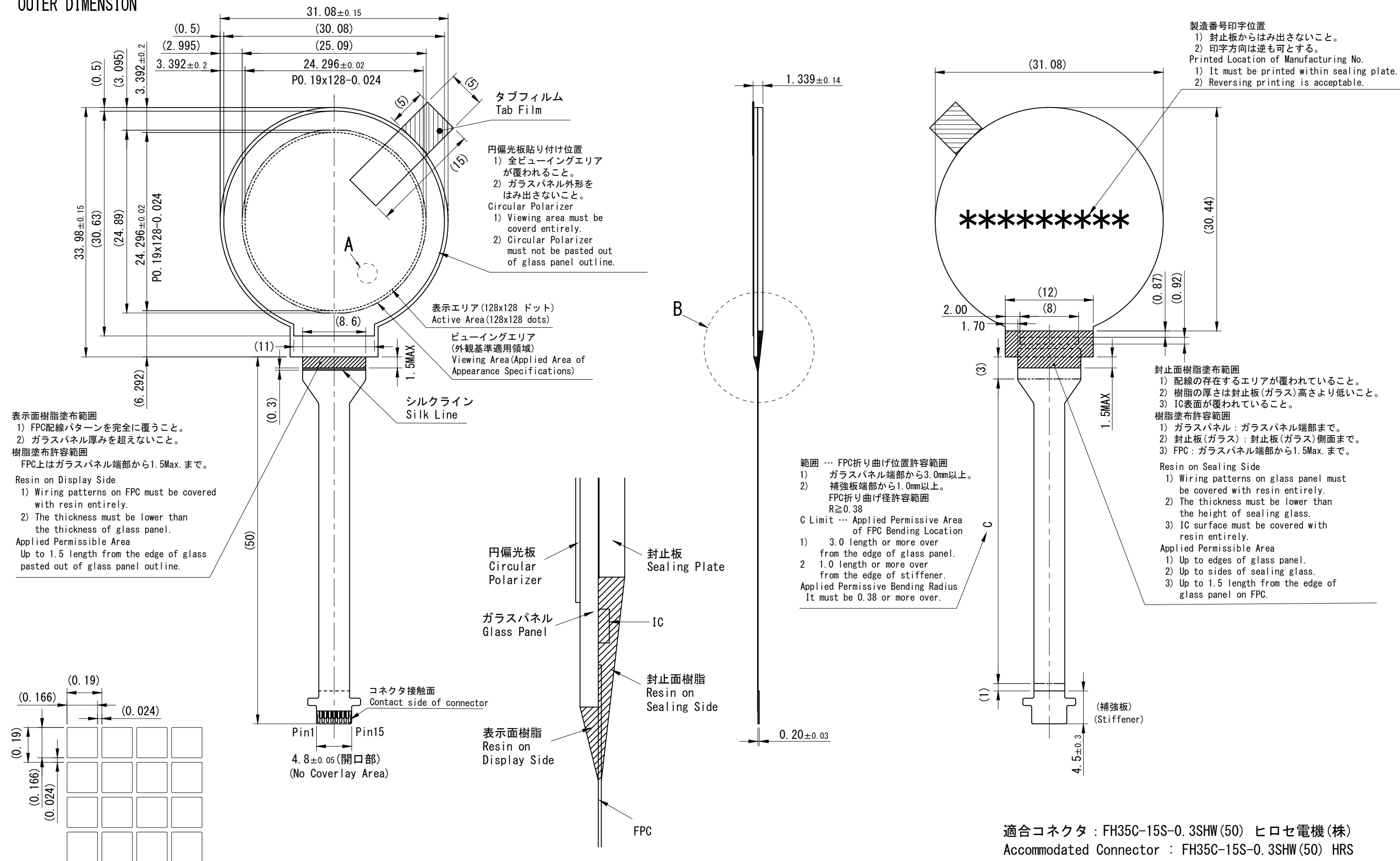
階調数 Gray Scale	16
ディマーステップ Dimmer step	63 Steps

7) AC特性 AC Characteristics

7-1) フレーム周波数 Frame Rate

Min: 100Hz

OUTER DIMENSION



A部拡大図 (50 : 1)  
 A-Portion Magnified Drawing (50:1)

B部拡大図 (10 : 1)  
 B-Portion Magnified Drawing (10:1)

ELW1008AA